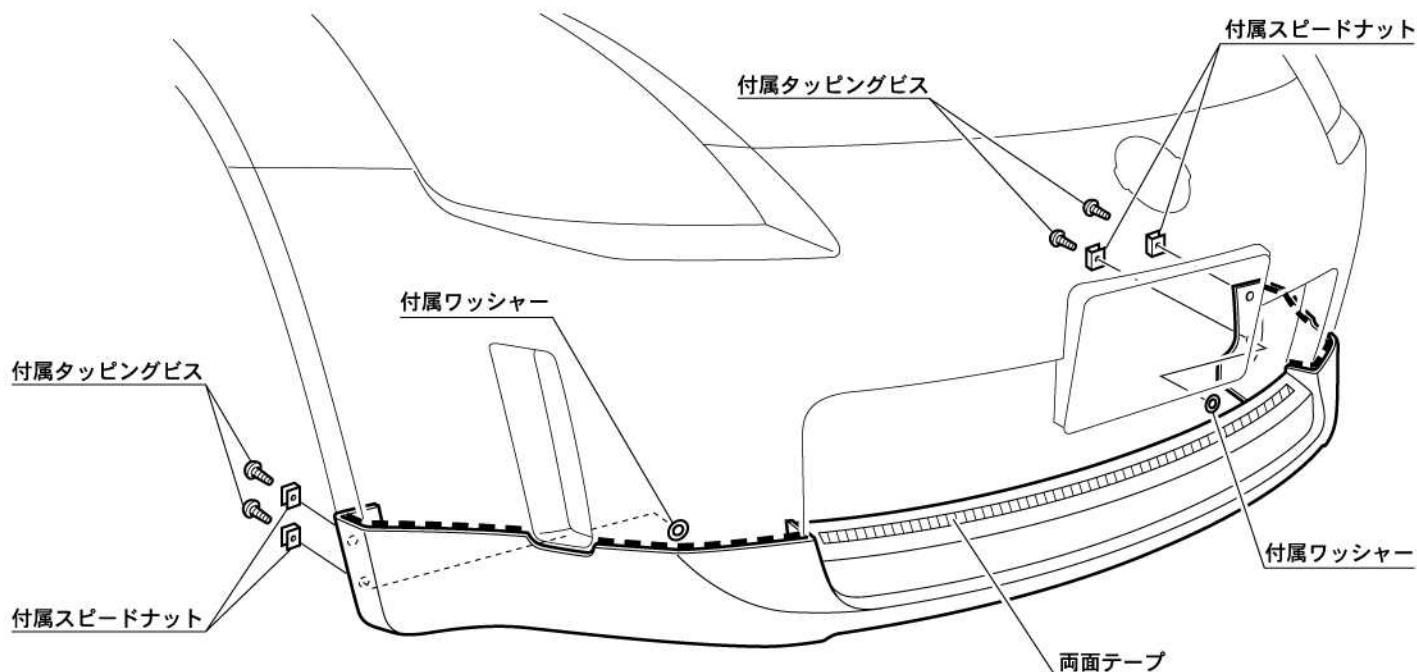
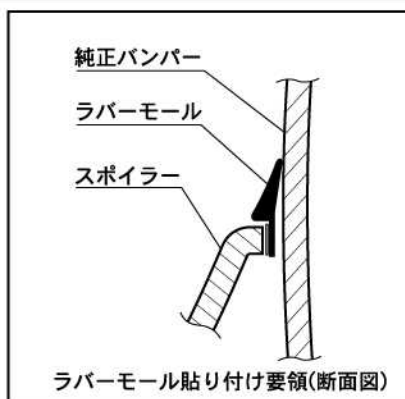


フロントアンダースポイラー取付方法

1. フロントアンダースポイラーの下図 〓 線部に、付属のラバーモールを長さに合わせて切断し貼り付けてください。
2. フロントアンダースポイラーの斜線部に、付属の両面テープを貼付け車輻に固定してください。
3. 図を参照し、付属スピードナットを純正バンパー側に取り付け、付属のタッピングビスとワッシャーにてフロントアンダースポイラーを仮固定してください。
ワッシャーはフロントアンダースポイラーとバンパーの間に、スペーサーとして入れてください。
4. 全体のバランスを確認し、各取り付け位置を順番に本締めしてください。

付属部品

- 4mmタッピングビス × 4
- ワッシャー × 2
- スピードナット × 4
- 両面テープ × 1
- ラバーモール × 1



⚠ 注意

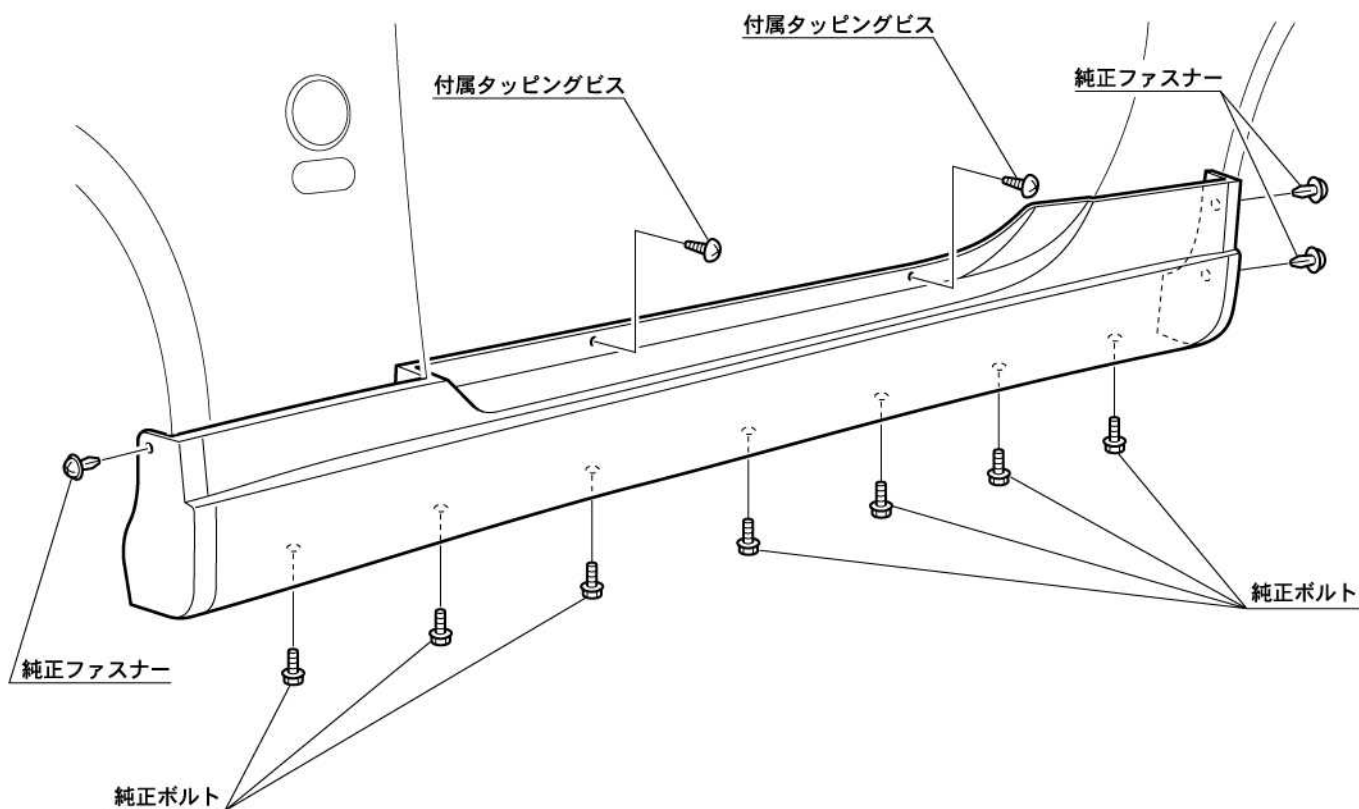
- 「FRP製品に関するご注意とお願い」をよく読んでから作業してください。
- 車輻には、組み付け誤差等のバラツキがあります。
塗装前に取り付け車輻に仮合せし、取り付け穴及び車輻との合いをヤスリ等で削り、合わせてください。塗装及び加工後の返品、クレーム等には応じられません。
- 2人以上で作業してください。
- エンジンを停止させ、サイドブレーキをかけ、車輻が確実に固定されている事を確認してから作業してください。
- 取り付け終了後は、ネジ等の締め付け及び全体のガタツキ等がないか、もう一度確認してください。
- 一定期間ごとの増し締め作業を必ずお願いします。

サイドステップスポイラー取付方法

1. サイドステップを車輻に固定してください。
2. 図を参照し、付属のタッピングビスと純正ボルト、純正ファスナーにてサイドステップを仮固定してください。
3. 全体のバランスを確認し、各取り付け位置を順番に本締めしてください。

付属部品

○4mmタッピングビス × 4 (左右)



⚠ 注意

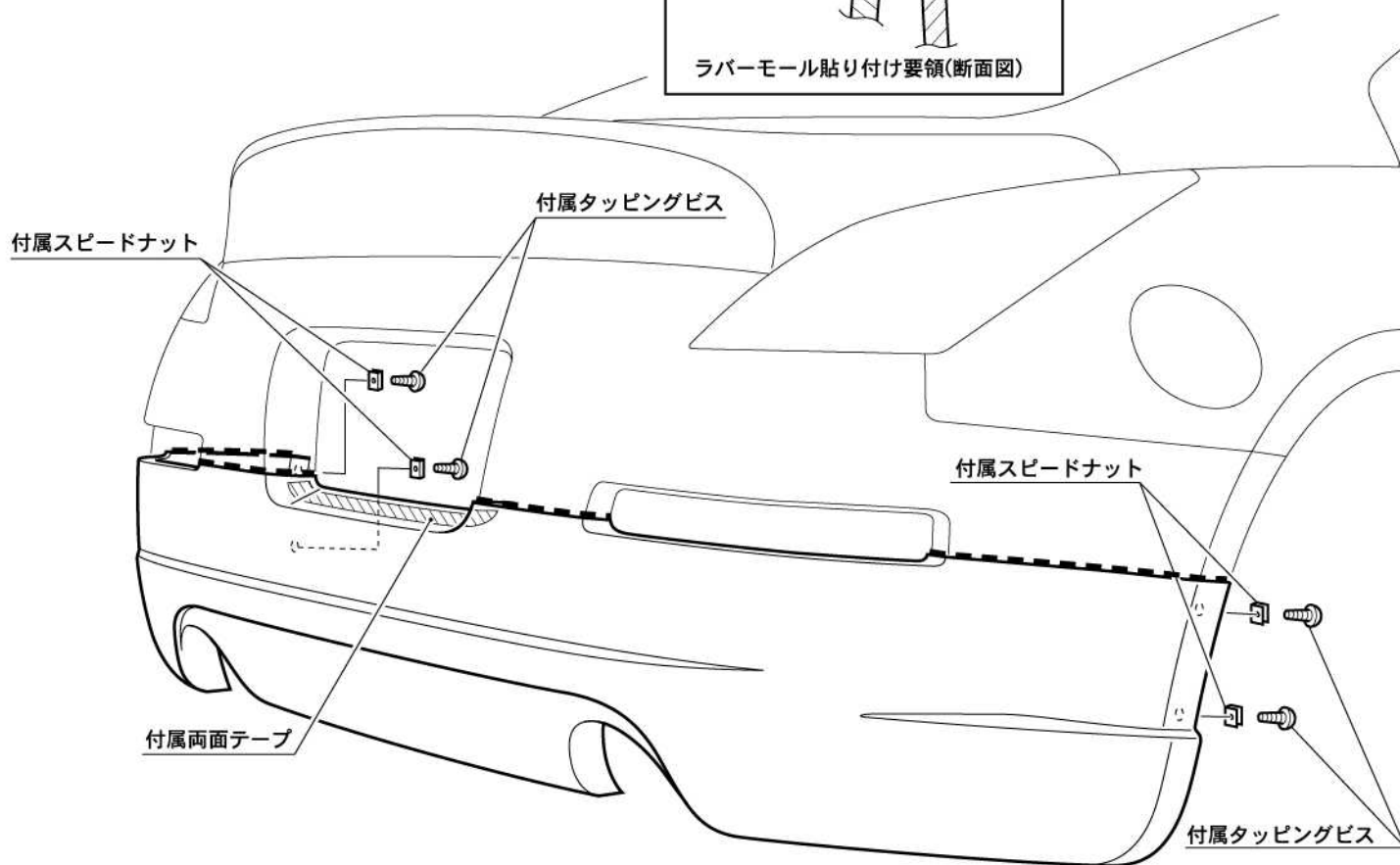
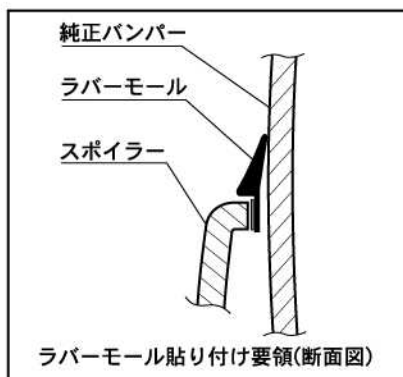
- FRP製品に関するご注意とお願い」をよく読んでから作業してください。
- 車輻には、組み付け誤差等のバラツキがあります。
塗装前に取り付け車輻に仮合せし、取り付け穴及び車輻との合いをヤスリ等で削り、合わせてください。塗装及び加工後の返品、クレーム等には応じられません。
- 2人以上で作業してください。
- エンジンを停止させ、サイドブレーキをかけ、車輻が確実に固定されている事を確認してから作業してください。
- 取り付け終了後は、ネジ等の締め付け及び全体のガタツキ等がないか、もう一度確認してください。
- 一定期間ごとの増し締め作業を必ずお願いします。

リヤアンダースポイラー取付方法

1. リヤアンダースポイラーの下図---線部に、付属のラバーモールを長さに合わせて切断し貼り付けてください。
2. リヤアンダースポイラーを車輻に固定してください。
3. 図を参照し、付属スピードナットを純正バンパー側に取り付け、付属のタッピングビスにてリヤアンダースポイラーを仮固定してください。
4. 全体のバランスを確認し、各取り付け位置を順番に本締めしてください。

付属部品

- 4mmタッピングビス × 4 (左右)
- スピードナット × 4
- 両面テープ × 1
- ラバーモール × 1



⚠ 注意

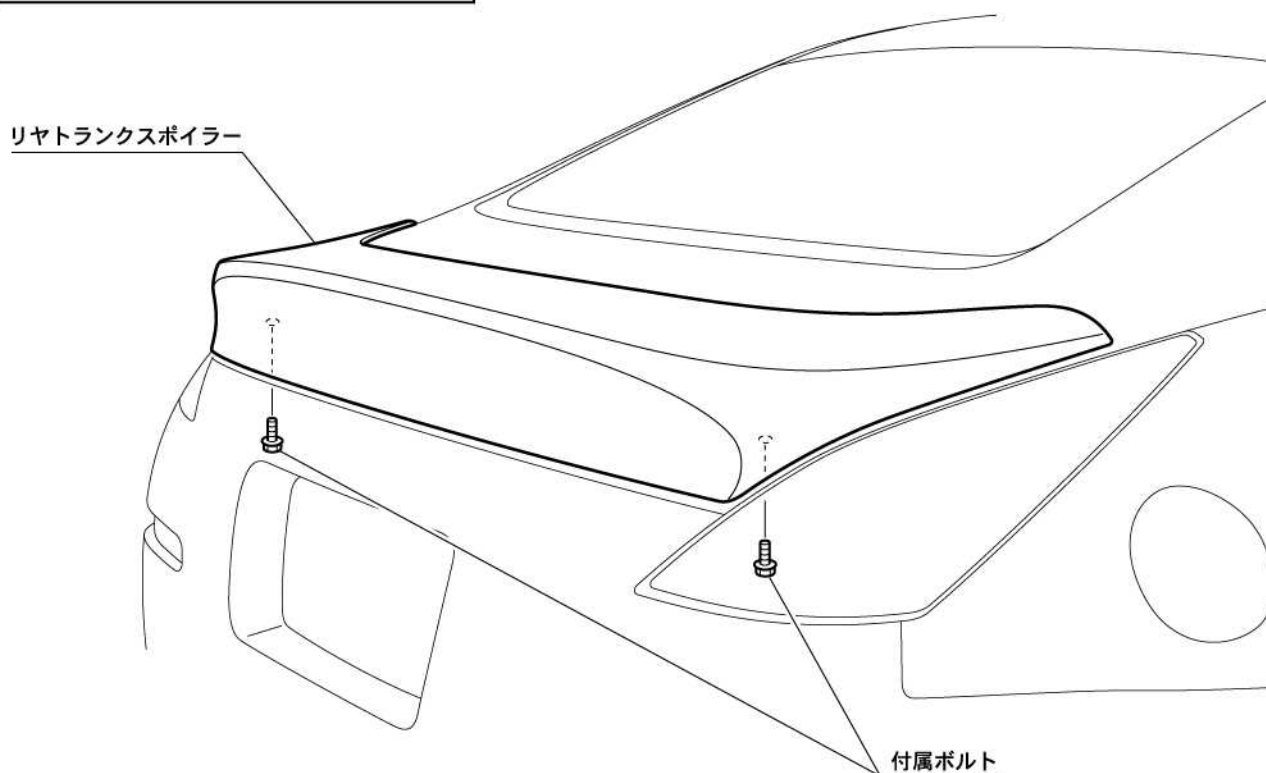
- 「FRP製品に関するご注意とお願い」をよく読んでから作業してください。
- 車輻には、組み付け誤差等のバラツキがあります。
塗装前に取り付け車輻に仮合せし、取り付け穴及び車輻との合いをヤスリ等で削り、合わせてください。塗装及び加工後の返品、クレーム等には応じられません。
- 2人以上で作業してください。
- エンジンを停止させ、サイドブレーキをかけ、車輻が確実に固定されている事を確認してから作業してください。
- 取り付け終了後は、ネジ等の締め付け及び全体のガタツキ等がないか、もう一度確認してください。
- 一定期間ごとの増し締め作業を必ずお願いします。

リヤトランクスポイラー取付方法

1. リヤトランクスポイラー取り付け面に、付属の両面テープを貼付け、付属シーリング材と併用して車輻に固定してください。
2. 図を参照し、リヤハッチ裏側の純正スポイラー取り付け用穴を利用して、付属のボルトにてリヤトランクスポイラーを仮固定してください。
3. 全体のバランスを確認し、各取り付け位置を順番に本締めしてください。

付属部品

- M6ボルト × 2
- 両面テープ × 1
- シーリング材 × 1



⚠ 注意

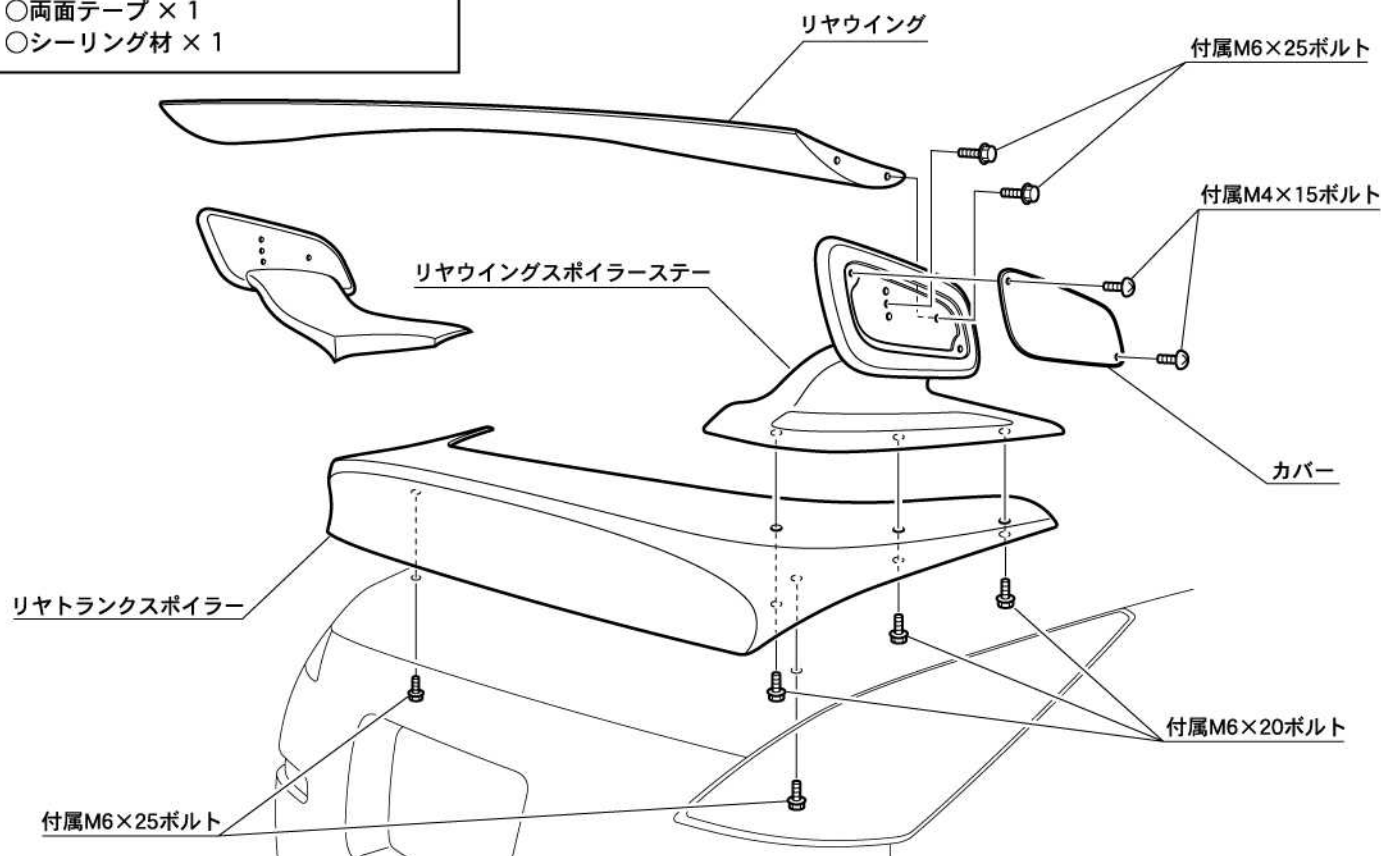
- 「FRP製品に関するご注意とお願い」をよく読んでから作業してください。
- 車輻には、組み付け誤差等のバラツキがあります。
塗装前に取り付け車輻に仮合せし、取り付け穴及び車輻との合いをヤスリ等で削り、合わせてください。塗装及び加工後の返品、クレーム等には応じられません。
- 2人以上で作業してください。
- エンジンを停止させ、サイドブレーキをかけ、車輻が確実に固定されている事を確認してから作業してください。
- 取り付け終了後は、ネジ等の締め付け及び全体のガタツキ等がないか、もう一度確認してください。
- 一定期間ごとの増し締め作業を必ずお願いします。

リヤウイングスポイラー取付方法

1. リヤウイングスポイラーステー取り付け面に、付属の両面テープを貼付けリヤトランクスポイラーに固定してください。
2. リヤトランクスポイラー裏側から付属M6×20ボルト(左右6ヶ所)にて、リヤウイングスポイラーステーを固定してください。
3. リヤウイングスポイラーステーに、付属M6×25ボルト(左右4ヶ所)にてウイングを固定してください。
(リヤウイングの角度はお好みに合わせて調節してください。)
4. リヤウイングスポイラーステーに、付属M4×15ボルト(左右4ヶ所)にてカバーを固定してください。
5. リヤトランクスポイラー取り付け面に、付属の両面テープを貼付け、付属シーリング材と併用して車輻に固定してください。
6. 図を参照し、リヤハッチ裏側の純正スポイラー取り付け用穴を利用して、付属M6×25ボルト(左右2ヶ所)にてリヤトランクスポイラーを仮固定してください。
7. 全体のバランスを確認し、各取り付け位置を順番に本締めしてください。

付属部品

- M6×20ボルト × 6
- M6×25ボルト × 6
- M4×15ボルト × 4
- 両面テープ × 1
- シーリング材 × 1



⚠ 注意

- 「FRP製品に関するご注意とお願い」をよく読んでから作業してください。
- 車輻には、組み付け誤差等のバラツキがあります。
塗装前に取り付け車輻に仮合せし、取り付け穴及び車輻との合いをヤスリ等で削り、合わせてください。塗装及び加工後の返品、クレーム等には応じられません。
- 2人以上で作業してください。
- エンジンを停止させ、サイドブレーキをかけ、車輻が確実に固定されている事を確認してから作業してください。
- 取り付け終了後は、ネジ等の締め付け及び全体のガタツキ等がないか、もう一度確認してください。
- 一定期間ごとの増し締め作業を必ずお願いします。