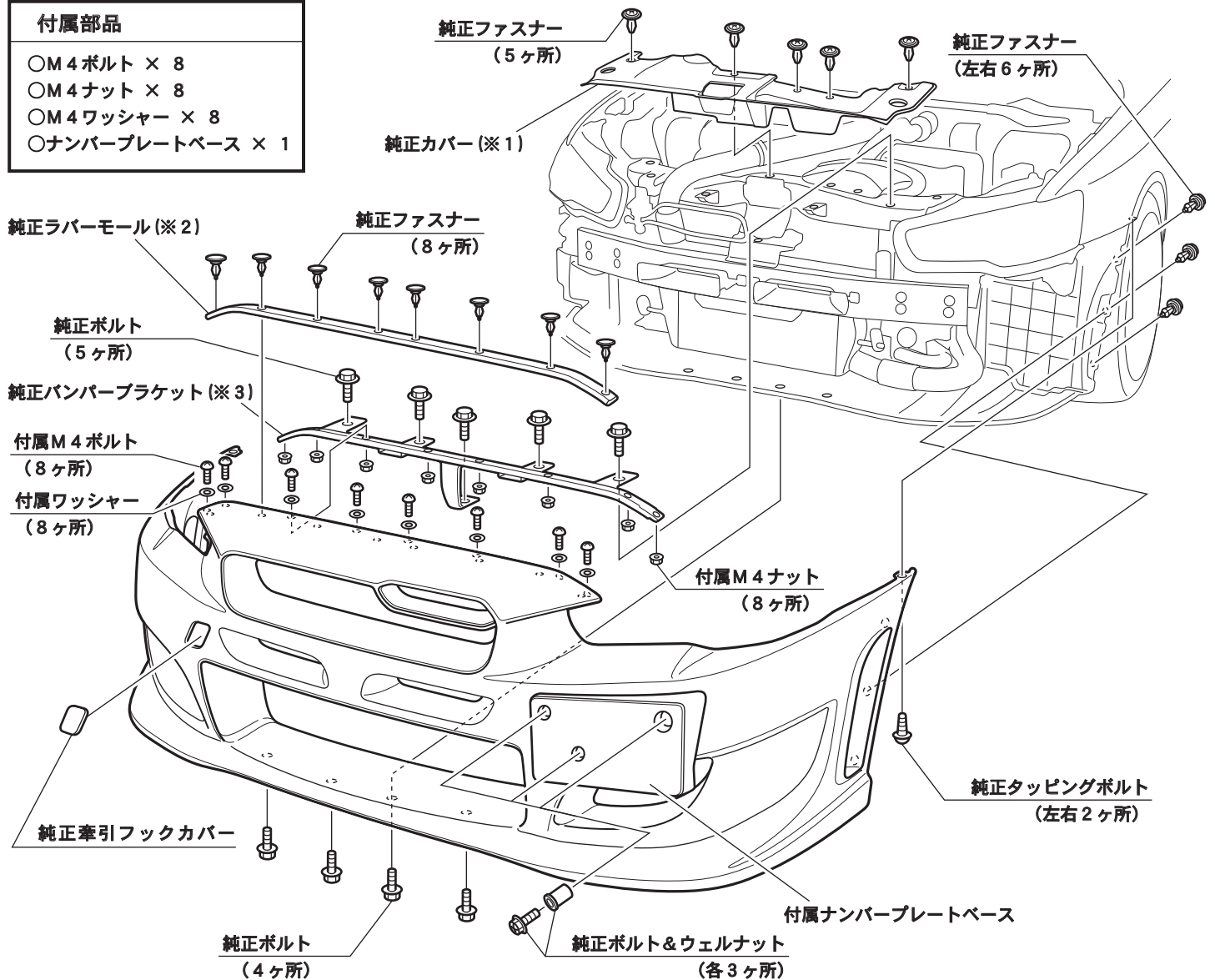


フロントバンパースポイラー取付方法

1. 車輻から純正バンパー上部の純正カバー(※1)を取り外し、純正バンパーを取り外してください。
2. 純正バンパーからバンパーブラケット、ラバーモール、牽引フックカバーを取り外してください。
3. 下図を参照し、純正バンパーから取り外したバンパーブラケット(※2)とラバーモール(※3)を純正ファスナーと付属ボルト・ワッシャー・ナットを使用しバンパースポイラーに取り付け、純正ボルト・ファスナーを使用しバンパースポイラーを車輻に仮固定してください。
4. 全体のバランスを確認し、各取り付け位置を順番に本締めしてください。
5. 付属ナンバープレートベースを純正ボルト・ウェルナットを使用しバンパースポイラーに取り付けてください。
6. 純正カバー(※1)、牽引フックカバー、ナンバープレートを車輻に取り付けてください。

付属部品

- M4ボルト × 8
- M4ナット × 8
- M4ワッシャー × 8
- ナンバープレートベース × 1



注意

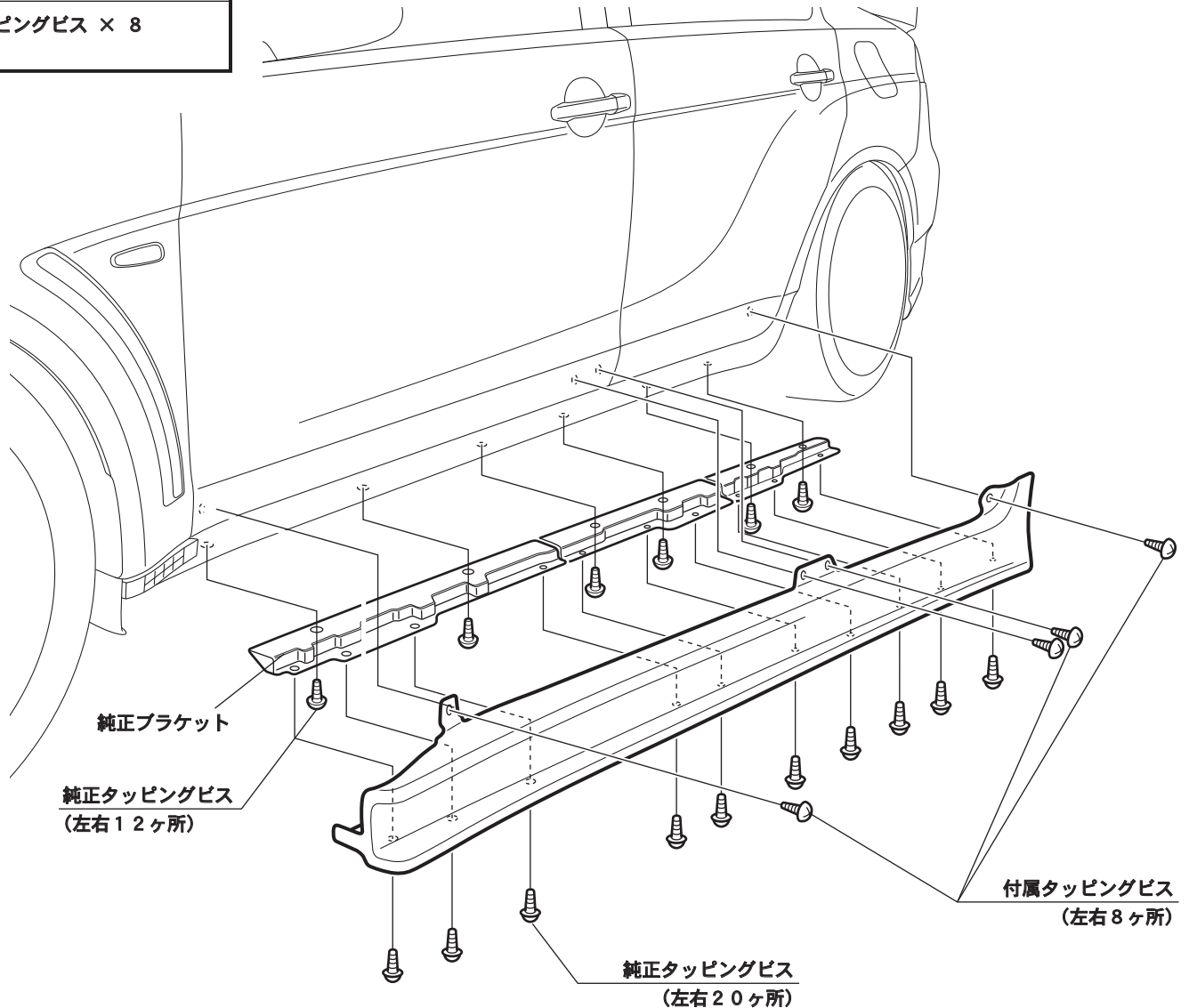
- 別添の「FRP製品に関するご注意とお願い」をよく読んでから作業してください。
- 車輻には、組み付け誤差などのバラツキがあります。
塗装前に取り付け車輻に仮合わせし、取り付け穴及び車輻との合いをヤスリ等で削り、調整してください。塗装後及び加工後の返品、クレーム等には応じられません。
- 2人以上で作業してください。
- エンジンを停止させ、サイドブレーキをかけ、車輻が確実に固定されている事を確認してから作業してください。
- 取り付け終了後は、ネジ等の締め付け及び全体のガタツキ等がないか、もう一度確認してください。
- 一定期間ごとの増締め作業を必ずおねがいします。

サイドステップスポイラー取付方法

1. 車輻から純正サイドシルを取り外してください。
2. 純正サイドシルからブラケットを取り外して、サイドステップスポイラーに取り付けてください。
3. 下図を参照し、純正タッピングビスと付属タッピングビスを使用しサイドステップスポイラーを車輻に仮固定してください。
4. 全体のバランスを確認し、各取り付け位置を順番に本締めしてください。

付属部品

○タッピングビス × 8



注意

- 別添の「FRP製品に関するご注意とお願い」をよく読んでから作業してください。
- 車輻には、組み付け誤差などのバラツキがあります。
塗装前に取り付け車輻に仮合わせし、取り付け穴及び車輻との合いをヤスリ等で削り、調整してください。塗装後及び加工後の返品、クレーム等には応じられません。
- 2人以上で作業してください。
- エンジンを停止させ、サイドブレーキをかけ、車輻が確実に固定されている事を確認してから作業してください。
- 取り付け終了後は、ネジ等の締め付け及び全体のガタツキ等がないか、もう一度確認してください。
- 一定期間ごとの増締め作業を必ずおねがいします。

リアバンパースポイラー取付方法

1. 車輻から純正バンパーを取り外してください。
2. 純正バンパーからナンバー灯、リアリフレクターを取り外してください。
3. ※1の純正インナーブラケットを取り外し、付属のインナーブラケットに交換してください。
4. 図3. を参照し、インナーフェンダー斜線部をカットしてください。
5. 下図を参照し、付属ボルト・ナット類を使用し、ナンバー灯を取り付けて（図2参照）から、純正ボルト類と付属ボルト・ワッシャー・ナットを使用し、バンパースポイラーを車輻に仮固定してください。
6. 全体のバランスを確認し、各取り付け位置を順番に本締めしてください。

付属部品

- M6ボルト × 6
- M6ワッシャー × 4
- M6ナット × 4
- M4ボルト × 4
- M4ナット × 8
- M4ワッシャー × 4

図1. 参照 付属コの字ステー

(左右2ヶ所)

純正タッピングビス

(左右2ヶ所)

純正ボルト
(左右2ヶ所)

純正リアリフレクター

付属M6ボルト
(左右2ヶ所)

※1.
付属インナーステー
(純正と交換してください)

図3. 参照

純正タッピングビス
(左右2ヶ所)

図1. コの字ステー 取付方法

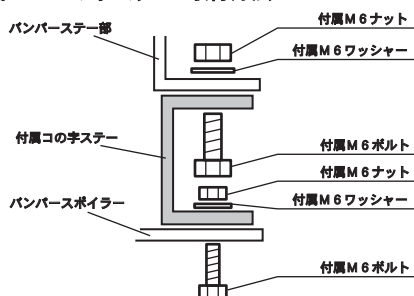


図2. ナンバー灯 取付方法

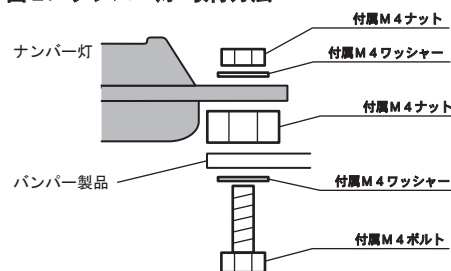
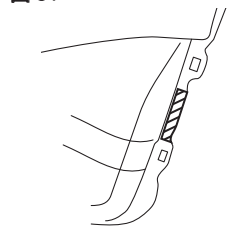


図3.



斜線部をカットしてください



注意

- 別添の「FRP製品に関するご注意とお願い」をよく読んでから作業してください。
- 車輻には、組み付け誤差などのバラツキがあります。
塗装前に取り付け車輻に仮合わせし、取り付け穴及び車輻との合いをヤスリ等で削り、調整してください。塗装後及び加工後の返品、クレーム等には応じられません。
- 2人以上で作業してください。
- エンジンを停止させ、サイドブレーキをかけ、車輻が確実に固定されている事を確認してから作業してください。
- 取り付け終了後は、ネジ等の締め付け及び全体のガタツキ等がないか、もう一度確認してください。
- 一定期間ごとの増締め作業を必ずおねがいします。