

フロントバンパースポイラー取付方法

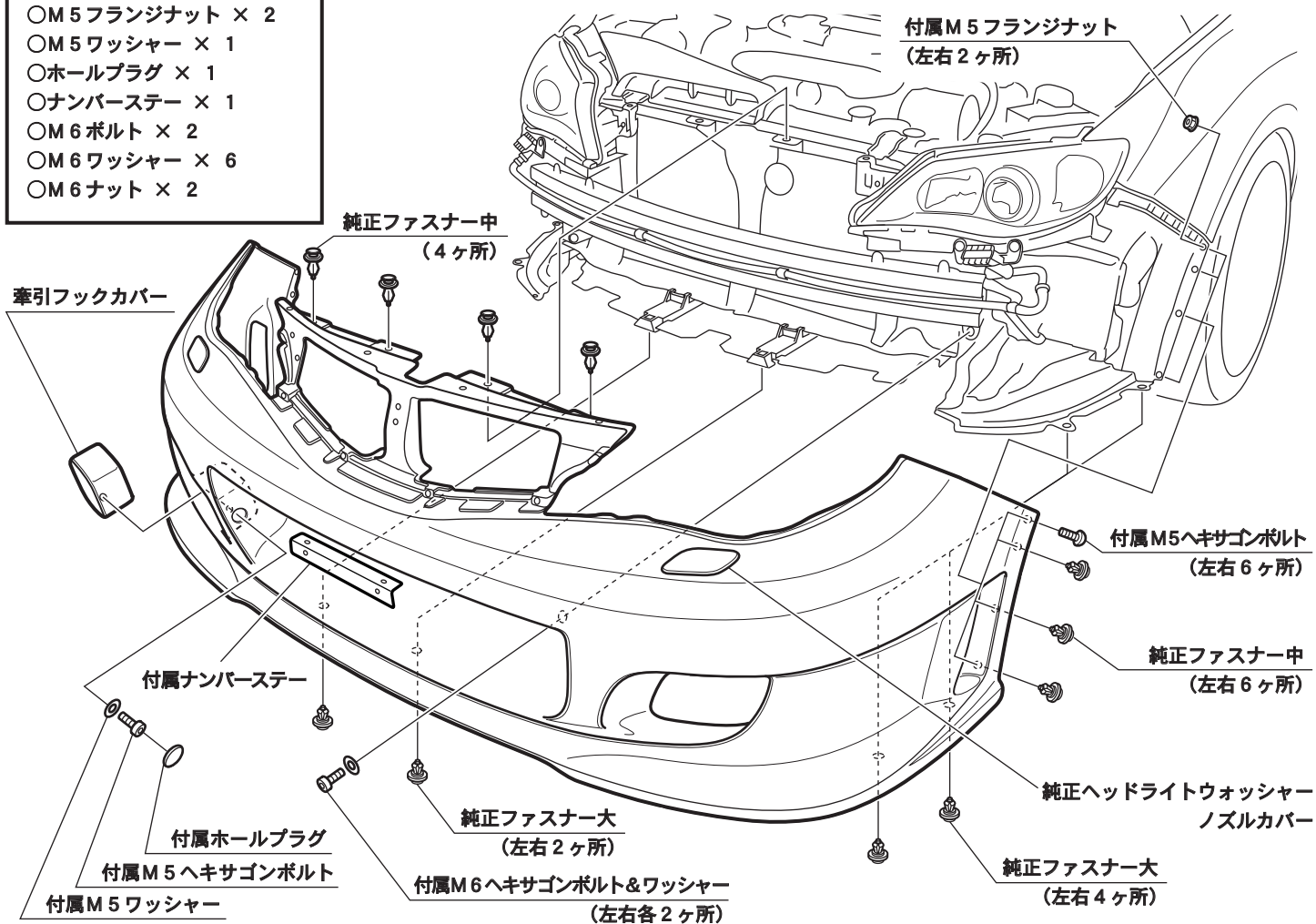
1. 車輛から純正ヘッドライトウォッシャーノズルカバーおよび純正バンパーを取り外してください。
2. フロントバンパースポイラーを車輛に取り付ける前に、純正ファスナーと付属のタッピングビスを使用してフロントバンパースポイラーにフロントグリルを取り付けてください。（純正フロントグリルを使用する場合は、純正フロントグリルを純正バンパーから取り外し、フロントバンパースポイラーに取り付けてください。）
3. 下図を参照し、純正ファスナー・ボルトと付属のタッピングビス・ヘキサゴンボルト・フランジナットを使用しフロントバンパースポイラーを車輛に仮固定してください。
4. 全体のバランスを確認し、各取り付け位置を順番に本締めしてください。
5. フロントバンパースポイラーに付属のヘキサゴンボルト・ボルト・ワッシャー・ナットを使用して、牽引フックカバーとナンバープレートを取り付けてください。
6. 純正ヘッドライトウォッシャーノズルカバーをウォッシャーノズルに取り付けてください。

付属部品

- M6ヘキサゴンボルト × 2
- M5ヘキサゴンボルト × 3
- M5フランジナット × 2
- M5ワッシャー × 1
- ホールプラグ × 1
- ナンバーステー × 1
- M6ボルト × 2
- M6ワッシャー × 6
- M6ナット × 2

※作業を始める前に！

バンパー脱着の際に、ボディ（ヘッドライトやフェンダーなど）に傷が付く恐れがありますので養生テープなどを使用して養生処理を行い、ボディを十分保護してから作業を行ってください。



注意

- 「FRP製品に関するご注意とお願い」をよく読んでから作業してください。
- 車輛には、組み付け誤差などのバラツキがあります。
塗装前に取り付け車輛に仮合わせし、取り付け穴及び車輛との合いをヤスリ等で削り、調整してください。塗装後及び加工後の返品、クレーム等には応じられません。
- 2人以上で作業してください。
- エンジンを停止させ、サイドブレーキをかけ、車輛が確実に固定されている事を確認してから作業してください。
- 取り付け終了後は、ネジ等の締め付け及び全体のガタツキ等がないか、もう一度確認してください。
- 一定期間ごとの増締め作業を必ずおねがいします。

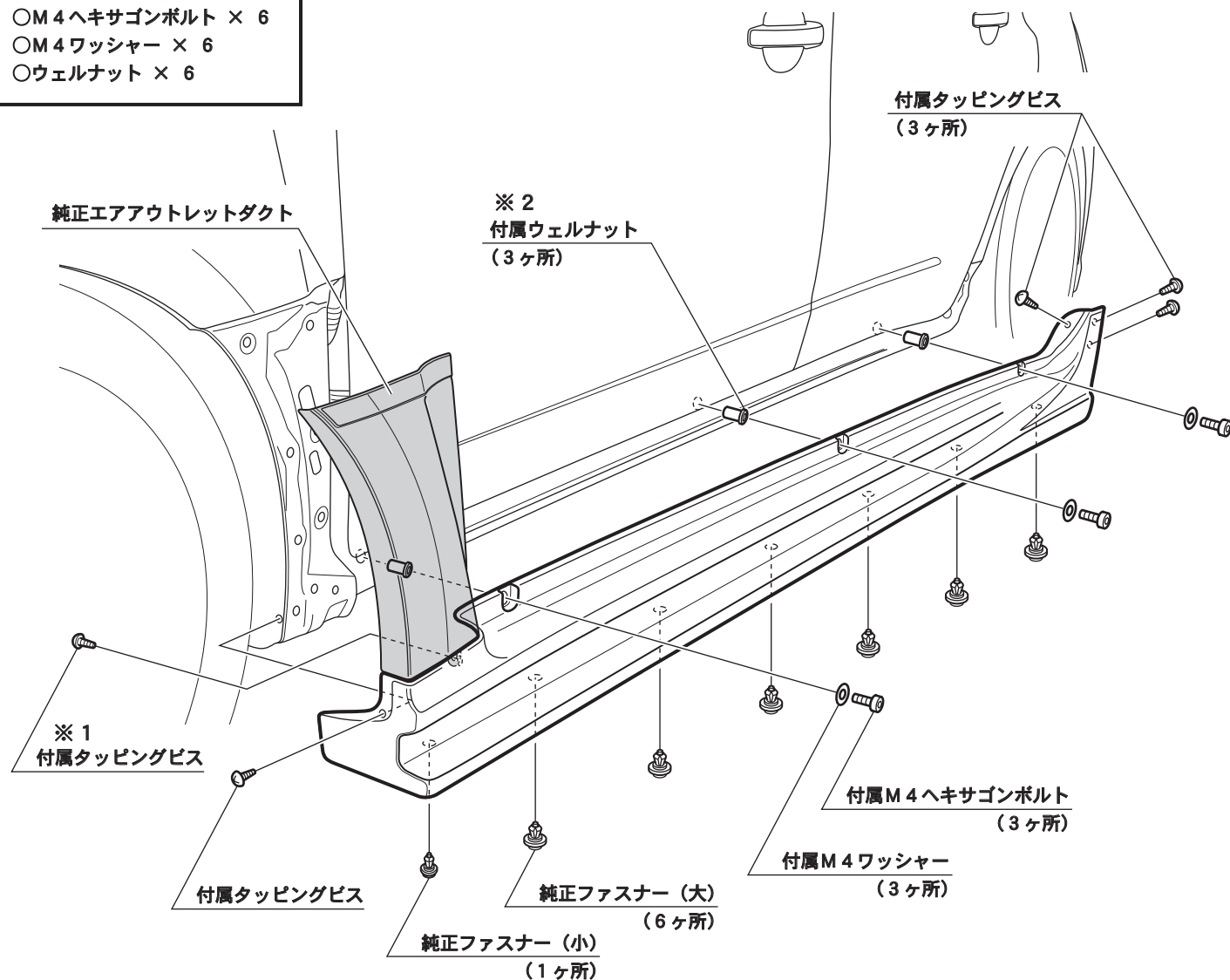
サイドステップスポイラー取付方法

1. 車輻から純正サイドシルおよび純正エアアウトレットダクトを取り外してください。
2. 下図を参照し、付属タッピングビスを使用して純正エアアウトレットダクト（※1）をサイドステップスポイラーに取り付け、次に付属ウェルナット（※2）を車輻側のクリップ穴に差し込み、純正ファスナーと付属タッピングビス・ヘキサゴンボルト・ワッシャーを使用して、サイドステップスポイラーおよび純正エアアウトレットダクトを車輻に仮固定してください。
3. 全体のバランスを確認し、各取り付け位置を順番に本締めしてください。

付属部品

- 4mmタッピングビス × 10
- M4ヘキサゴンボルト × 6
- M4ワッシャー × 6
- ウェルナット × 6

※ 下図は左側（助手席側）にて表記しております。右側（運転席側）も同様に取付けてください。



注意

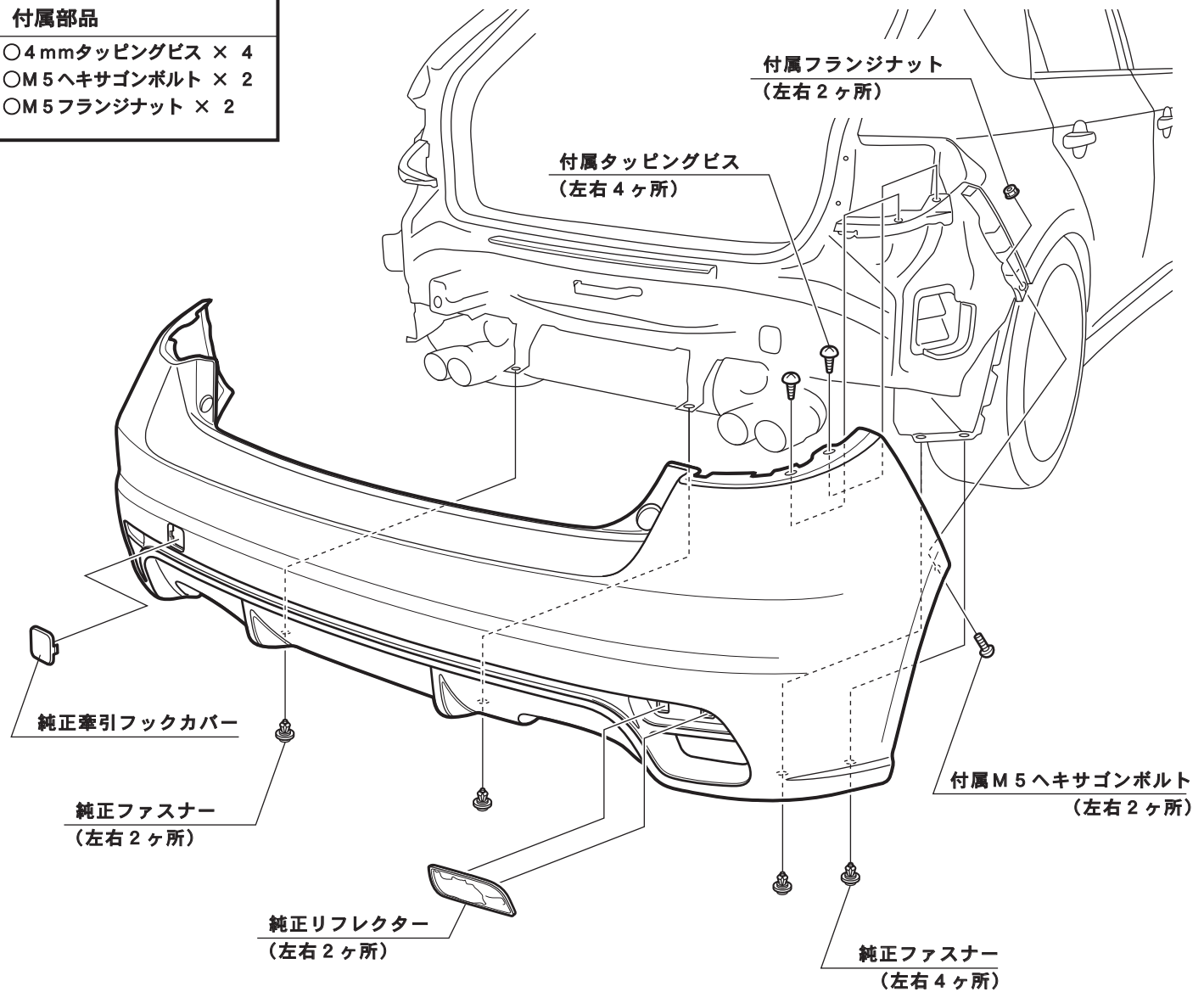
- 「FRP製品に関するご注意とお願い」をよく読んでから作業してください。
- 車輻には、組み付け誤差などのバラツキがあります。
塗装前に取り付け車輻に仮合わせし、取り付け穴及び車輻との合いをヤスリ等で削り、調整してください。塗装後及び加工後の返品、クレーム等には応じられません。
- 2人以上で作業してください。
- エンジンを停止させ、サイドブレーキをかけ、車輻が確実に固定されている事を確認してから作業してください。
- 取り付け終了後は、ネジ等の締め付け及び全体のガタツキ等がないか、もう一度確認してください。
- 一定期間ごとの増締め作業を必ずおねがいします。

リアバンパースポイラー取付方法

1. 車輻から純正バンパーを取り外し、純正バンパーから純正リフレクターおよび純正牽引フックカバーを取り外してください。
2. 純正リフレクターおよび純正牽引フックカバーをリアバンパースポイラーに固定し、リアバンパースポイラーを車輻に仮固定して位置決めしてください。
3. 図を参照し、純正ファスナーと付属ヘキサゴンボルト、ナット、タッピングビスを使用してリアバンパースポイラーを車輻に仮固定してください。
4. 全体のバランスを確認し、各取付位置を順番に本締めしてください。

付属部品

- 4 mmタッピングビス × 4
- M5 ヘキサゴンボルト × 2
- M5 フランジナット × 2



注意

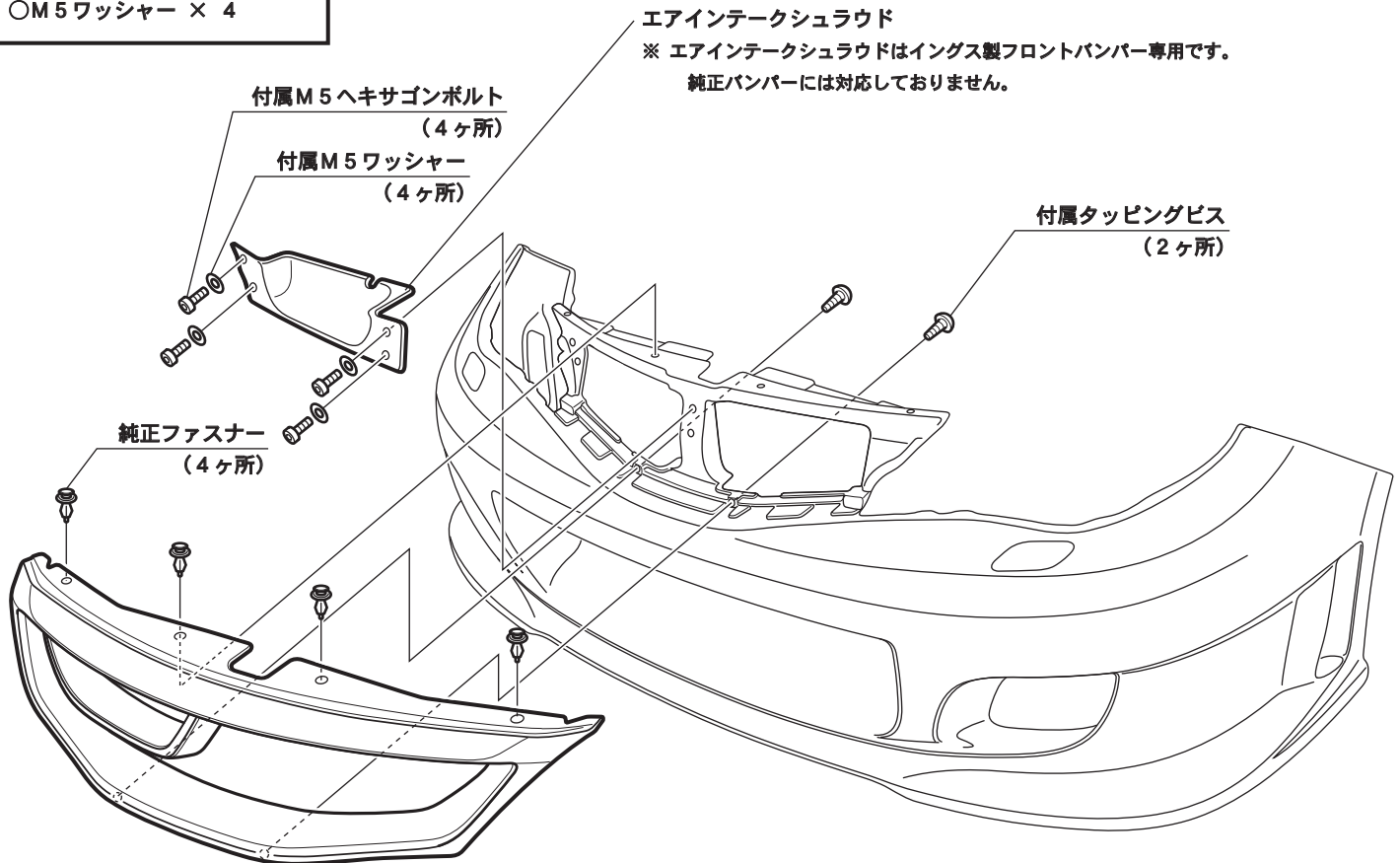
- 「FRP製品に関するご注意とお願い」をよく読んでから作業してください。
- 車輻には、組み付け誤差などのバラツキがあります。
塗装前に取り付け車輻に仮合わせし、取り付け穴及び車輻との合いをヤスリ等で削り、調整してください。塗装後及び加工後の返品、クレーム等には応じられません。
- 2人以上で作業してください。
- エンジンを停止させ、サイドブレーキをかけ、車輻が確実に固定されている事を確認してから作業してください。
- 取り付け終了後は、ネジ等の締め付け及び全体のガタツキ等がないか、もう一度確認してください。
- 一定期間ごとの増締め作業を必ずおねがいします。

フロントグリル取付方法

1. 車輻から純正ヘッドライトウォッシャーノズルカバーおよびフロントバンパーを取り外し、フロントバンパーから純正フロントグリルを取り外してください。
2. 下図を参照し、純正ファスナーと付属のヘキサゴンボルト・ワッシャー・タッピングビスを使用して、フロントグリルおよびエアインテークシュラウド（※）をフロントバンパーに仮固定してください。
3. 全体のバランスを確認し、各取り付け位置を順番に本締めしてください。
4. フロントバンパーおよび純正ヘッドライトウォッシャーノズルカバーを車輻に取り付けてください。

付属部品

- 4mmタッピングビス × 2
- M5ヘキサゴンボルト × 4
- M5ワッシャー × 4



■ イラストはインクス製フロントバンパーですが、純正フロントバンパーの場合でも同様に取り付けてください。



注意

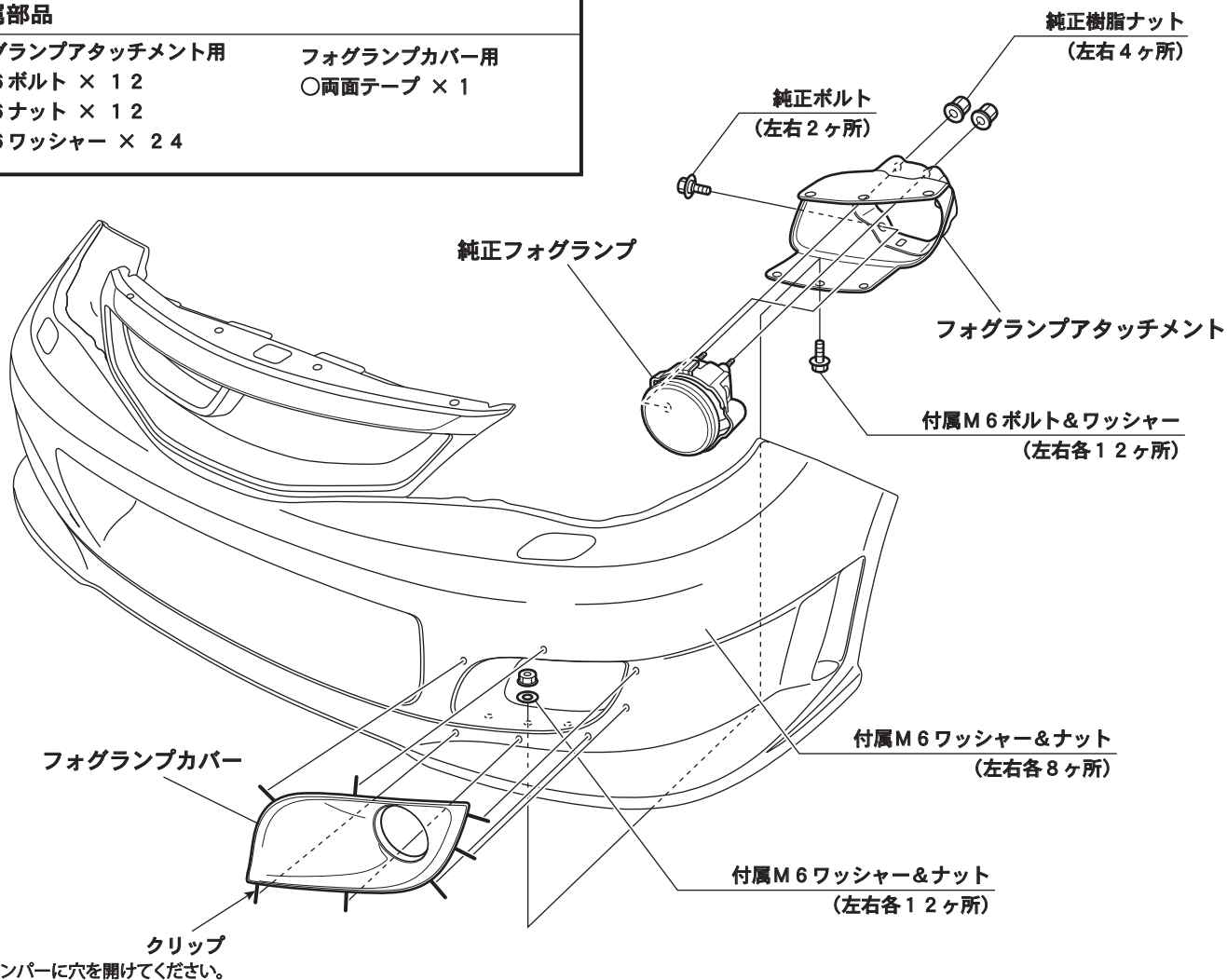
- 「FRP製品に関するご注意とお願い」をよく読んでから作業してください。
- 車輻には、組み付け誤差などのバラツキがあります。
塗装前に取り付け車輻に仮合わせし、取り付け穴及び車輻との合いをヤスリ等で削り、調整してください。塗装後及び加工後の返品、クレーム等には応じられません。
- 2人以上で作業してください。
- エンジン停止させ、サイドブレーキをかけ、車輻が確実に固定されている事を確認してから作業してください。
- 取り付け終了後は、ネジ等の締め付け及び全体のガタツキ等がないか、もう一度確認してください。
- 一定期間ごとの増締め作業を必ずおねがいします。

フォグランプカバー取付方法

1. 車輛からフロントバンパーを取り外してください。
2. 下図を参照し、純正ボルト・プラスチックナットを使用して、フォグランプアタッチメントに純正フォグランプを取り付けてください。
3. 下図を参照し、フォグランプカバーをフロントバンパーサイドダクト部に仮合わせし、フォグランプカバー固定用穴をフロントバンパーに位置決めし、ドリルなどを使用してフォグランプカバー固定穴をフロントバンパーに開けてください。
4. フォグランプカバーに固定済みのクリップを使用して、フォグランプカバーをフロントバンパーに仮固定してください。
5. 全体のバランスを確認し、各取り付け位置を順番に本締めしてください。
6. フロントバンパーを車輛に取り付けてください。

付属部品

フォグランプアタッチメント用	フォグランプカバー用
○M6ボルト × 12	○両面テープ × 1
○M6ナット × 12	
○M6ワッシャー × 24	



■ イラストは左側（助手席側）ですが、右側（運転席側）も同様に取り付けてください。

注意

- 「FRP製品に関するご注意とお願い」をよく読んでから作業してください。
- 車輛には、組み付け誤差などのバラツキがあります。
塗装前に取り付け車輛に仮合わせし、取り付け穴及び車輛との合いをヤスリ等で削り、調整してください。塗装後及び加工後の返品、クレーム等には応じられません。
- 2人以上で作業してください。
- エンジンを停止させ、サイドブレーキをかけ、車輛が確実に固定されている事を確認してから作業してください。
- 取り付け終了後は、ネジ等の締め付け及び全体のガタツキ等がないか、もう一度確認してください。
- 一定期間ごとの増締め作業を必ずおねがいします。