

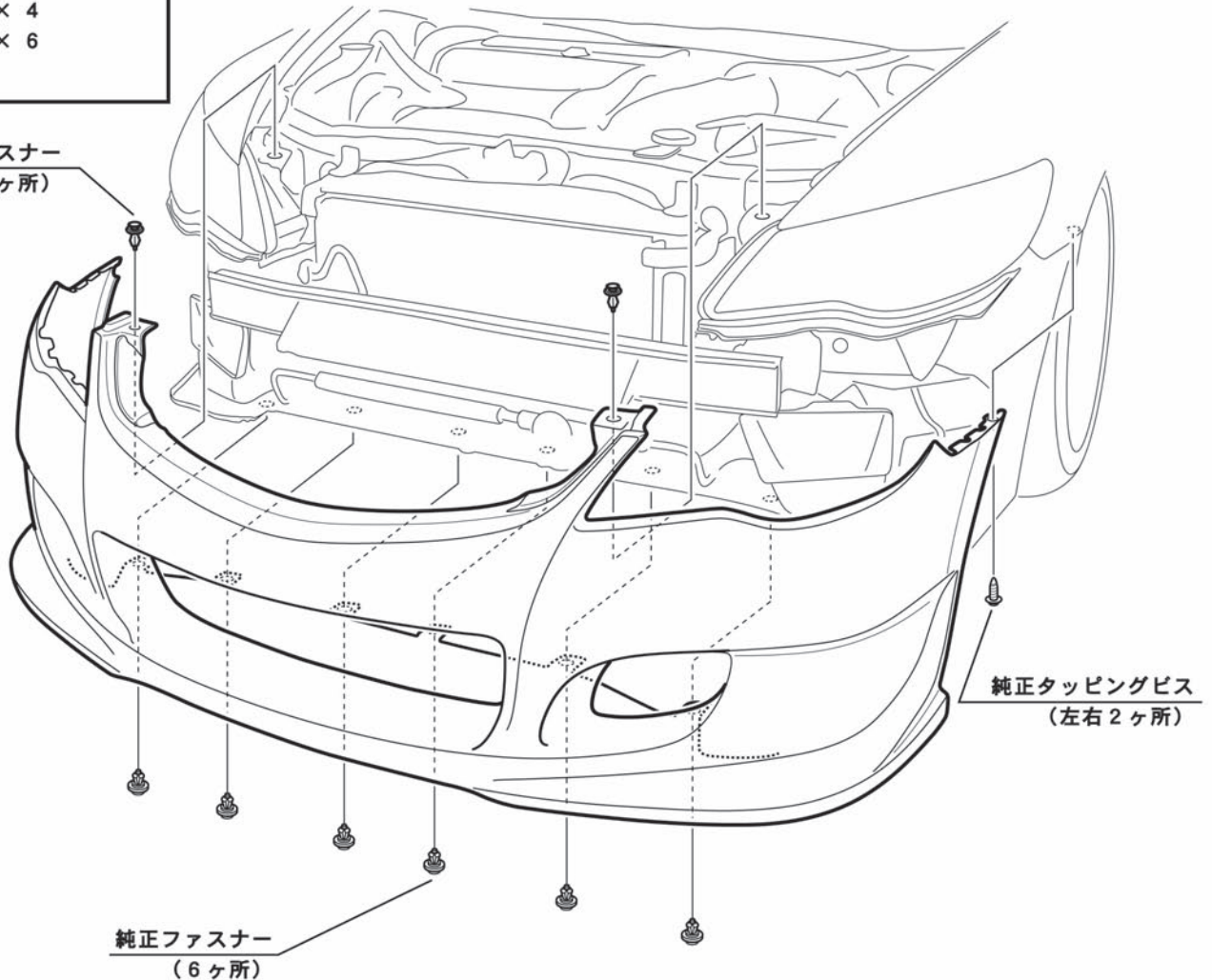
フロントバンパースポイラー取付方法

1. 車輻から純正バンパーを取り外してください。
2. 純正フロントグリルを使用する場合は、純正バンパーから純正フロントグリルを取り外してください。
3. バンパースポイラーにフロントグリルを取り付けてください。
4. 図を参照し、純正ファスナー・タッピングビスを使用して、バンパースポイラーを車輻に仮固定してください。
5. 全体のバランスを確認し、各取付位置を順番に本締めしてください。

付属部品

- ナンバーステー × 1
- M6ボルト × 4
- ワッシャー × 6
- ナット × 2

純正ファスナー
(左右2ヶ所)



注意

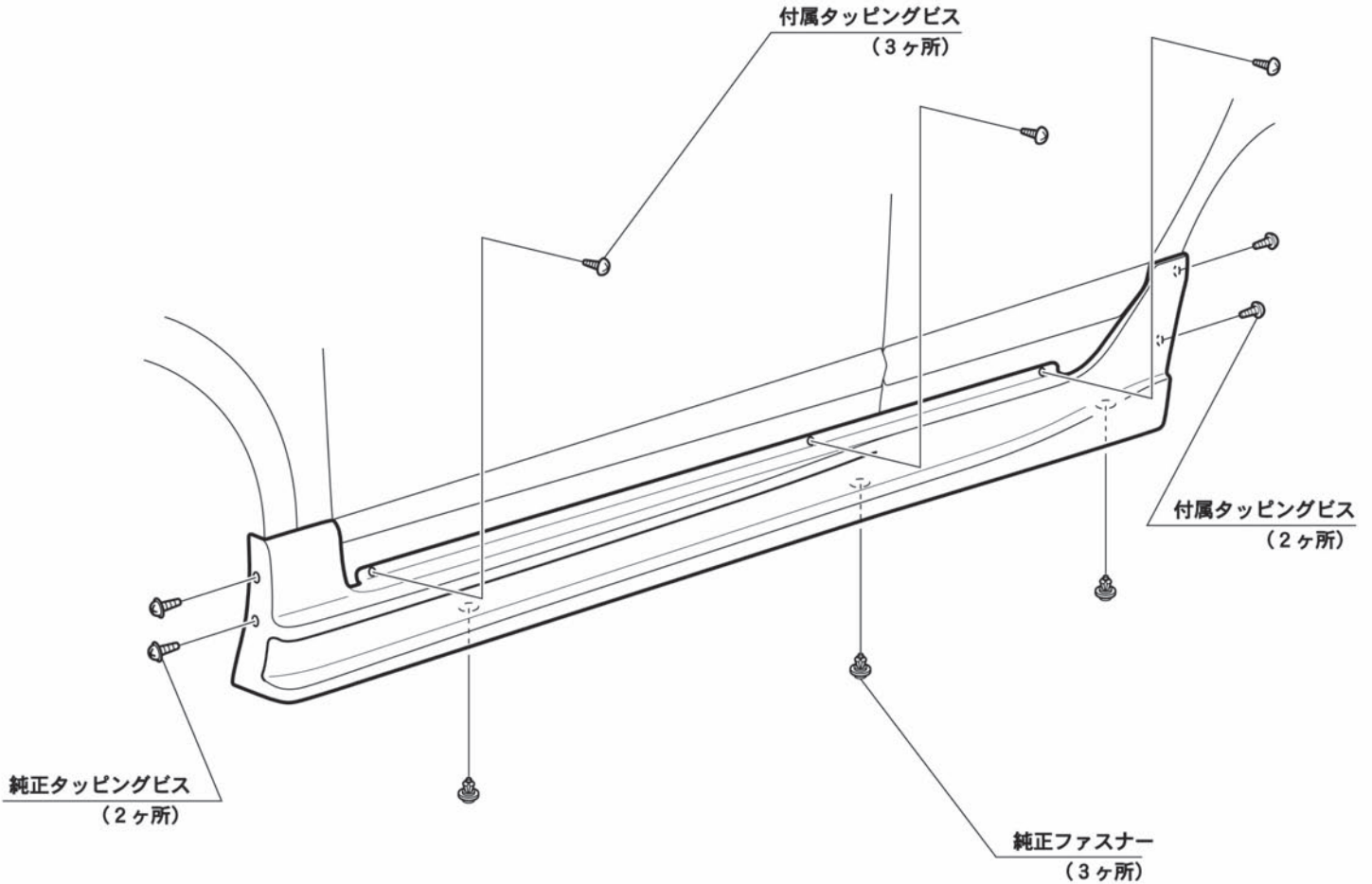
- 「FRP製品に関するご注意とお願い」をよく読んでから作業してください。
- 車輻には、組み付け誤差などのバラツキがあります。
塗装前に取り付け車輻に仮合わせし、取り付け穴及び車輻との合いをヤスリ等で削り、調整してください。塗装後及び加工後の返品、クレーム等には応じられません。
- 2人以上で作業してください。
- エンジンを停止させ、サイドブレーキをかけ、車輻が確実に固定されている事を確認してから作業してください。
- 取り付け終了後は、ネジ等の締め付け及び全体のガタツキ等がないか、もう一度確認してください。
- 一定期間ごとの増締め作業を必ずおねがいします。

サイドステップスポイラー取付方法

1. 純正サイドシルを取り外し、サイドステップを車輻に仮固定してください。
2. 図を参照し、付属のタッピングビスと純正ビス・ファスナーを使用して、バンパースポイラーを車輻に仮固定してください。
3. 全体のバランスを確認し、各取付位置を順番に本締めしてください。

付属部品

○4mmタッピングビス × 10 (左右)



※ イラストは左側（助手席側）です。右側（運転席側）も同様に取付けてください。

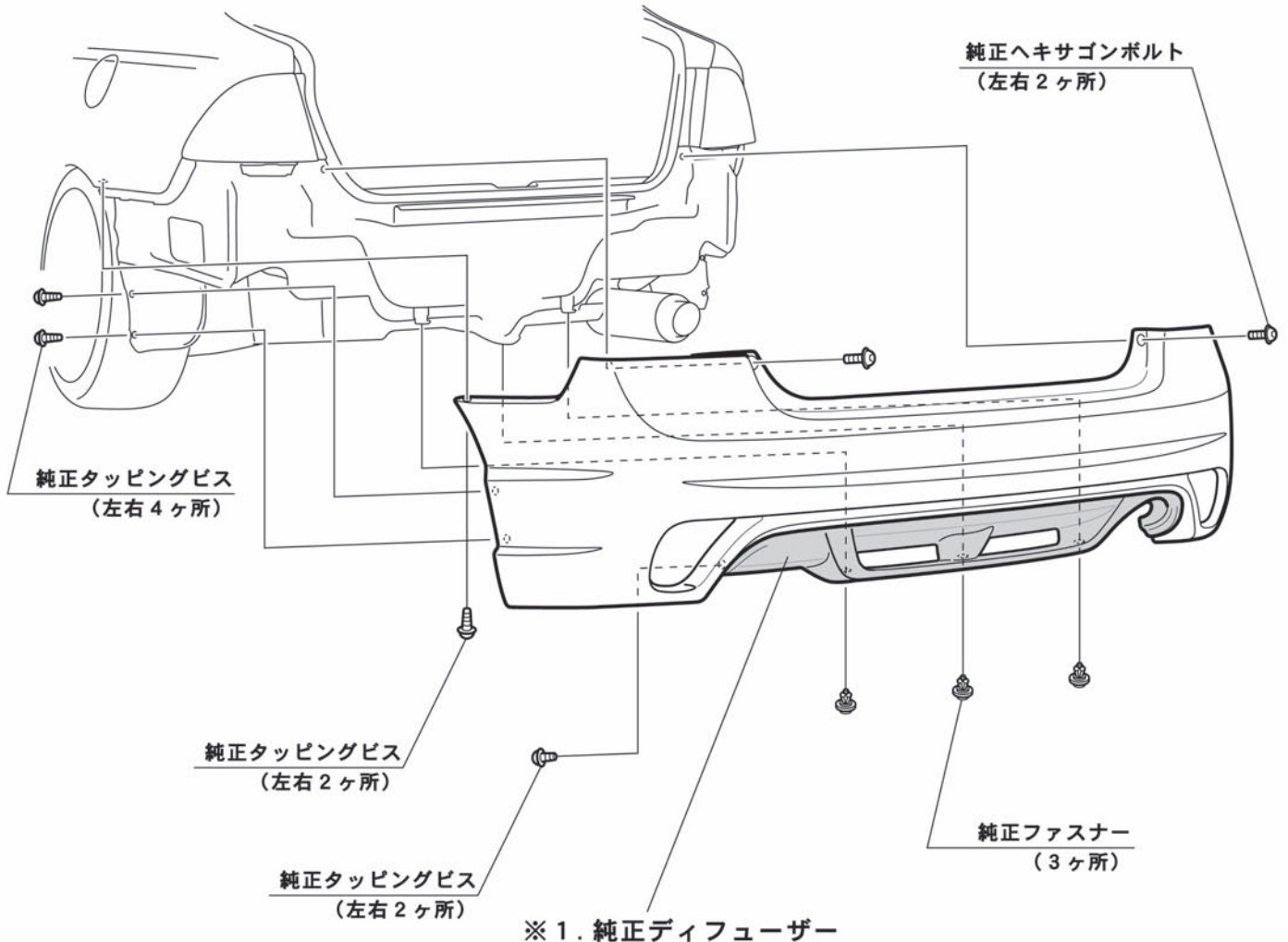


注意

- 「FRP製品に関するご注意とお願い」をよく読んでから作業してください。
- 車輻には、組み付け誤差などのバラツキがあります。
塗装前に取り付け車輻に仮合わせし、取り付け穴及び車輻との合いをヤスリ等で削り、調整してください。塗装後及び加工後の返品、クレーム等には応じられません。
- 2人以上で作業してください。
- エンジン停止させ、サイドブレーキをかけ、車輻が確実に固定されている事を確認してから作業してください。
- 取り付け終了後は、ネジ等の締め付け及び全体のガタツキ等がないか、もう一度確認してください。
- 一定期間ごとの増締め作業を必ずおねがいします。

リアバンパースポイラー取付方法

1. 車輛から純正バンパーを取り外してください。
2. 純正ディフューザー（図・※1）を純正バンパーから取り外して、バンパースポイラーに取り付けてください。
3. 図を参照し、純正ファスナー・ヘキサゴンボルト・タッピングビスを使用して、バンパースポイラーを車輛に仮固定してください。
4. 全体のバランスを確認し、各取付位置を順番に本締めしてください。



⚠ 注意

- 「FRP製品に関するご注意とお願い」をよく読んでから作業してください。
- 車輛には、組み付け誤差などのバラツキがあります。
塗装前に取り付け車輛に仮合わせし、取り付け穴及び車輛との合いをヤスリ等で削り、調整してください。塗装後及び加工後の返品、クレーム等には応じられません。
- 2人以上で作業してください。
- エンジンを停止させ、サイドブレーキをかけ、車輛が確実に固定されている事を確認してから作業してください。
- 取り付け終了後は、ネジ等の締め付け及び全体のガタツキ等がないか、もう一度確認してください。
- 一定期間ごとの増締め作業を必ずおねがいします。

エアロボンネット取付方法

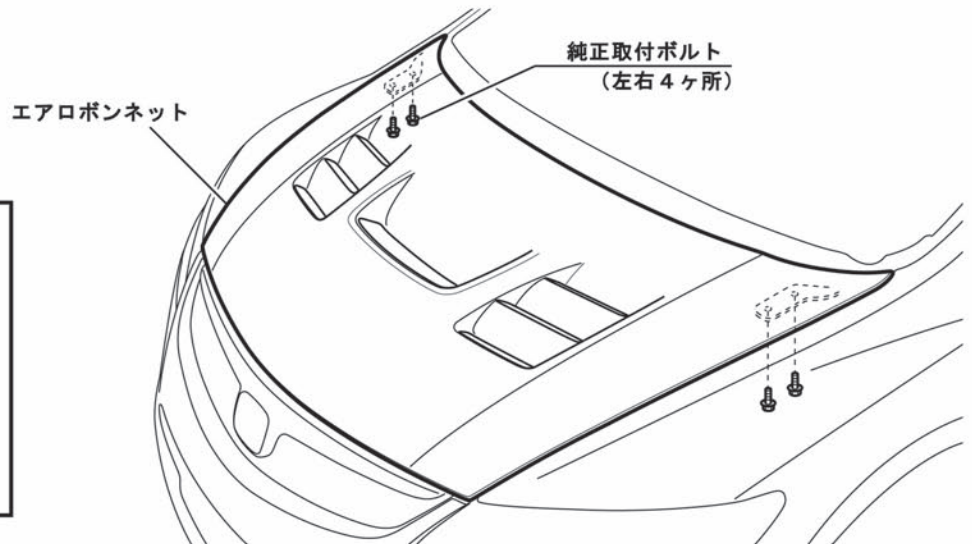
1. 純正ボンネットを車輛から取り外してください。
2. 下図を参照し、純正ボンネットから取り外したゴム部品をエアロボンネットに取り付けてください。
3. エアロボンネットを車輛のボンネットヒンジに純正ボルトにて仮固定し、車輛のボンネット開口との隙間を調節した後に、各取り付け位置を順番に本締めしてください
4. エアロボンネットを閉めた際に、エアロボンネットとヒーターホースが干渉する場合は※1図を参照し、付属の結束バンドにて他のホースと結線して干渉しないようにしてください。
5. ボンネットの閉まり具合が悪い場合は、車輛側のラッチの高さを調節してください。

レインカバー取付方法

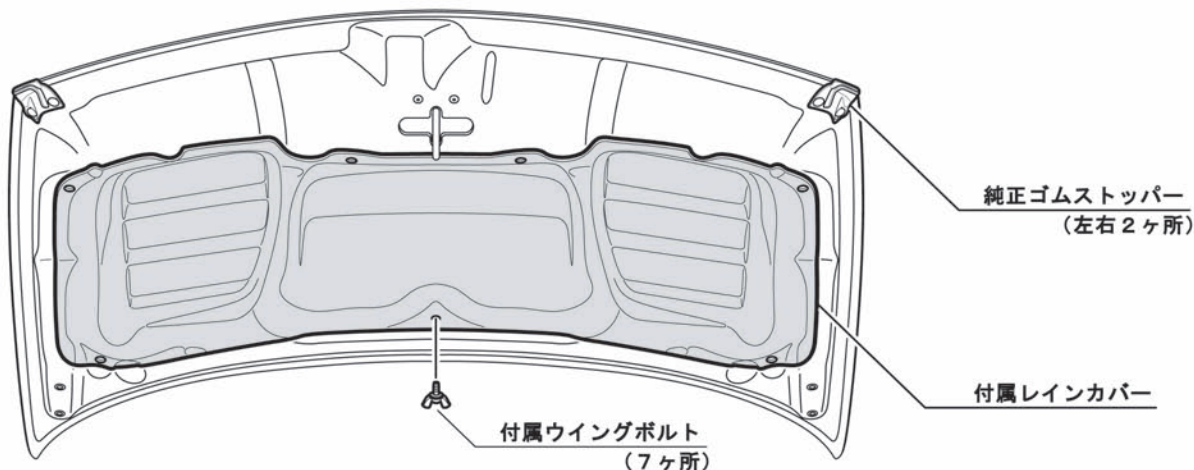
1. 下図を参照し、エアロボンネットの裏側ナット部にレインカバーを合わせて、付属のウイングボルトで固定してください。

付属部品

- レインカバー × 1
- ウイングボルト × 7
- 結束バンド × 2



■純正部品およびレインカバー取付図



注意

- 「FRP製品に関するご注意とお願い」をよく読んでから作業してください。
- 車輛には、組み付け誤差などのバラツキがあります。
塗装前に取り付け車輛に仮合わせし、取り付け穴及び車輛との合いをヤスリ等で削り、調整してください。塗装後及び加工後の返品、クレーム等には応じられません。
- 2人以上で作業してください。
- エンジンを停止させ、サイドブレーキをかけ、車輛が確実に固定されている事を確認してから作業してください。
- 取り付け終了後は、ネジ等の締め付け及び全体のカタツキ等がないか、もう一度確認してください。
- 一定期間ごとの増締め作業を必ずおねがいします。